

Cable trolley / Кабельний візок

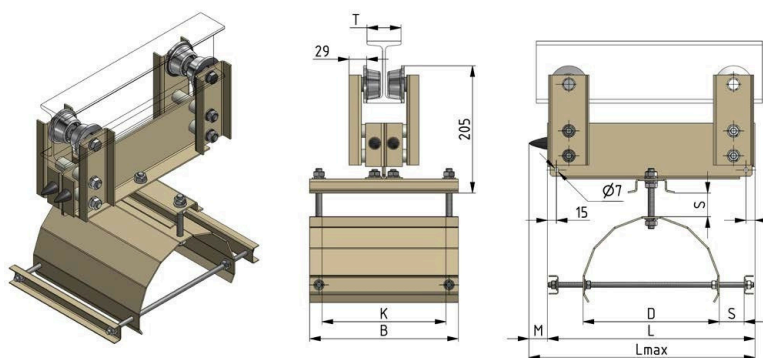


Fig. 1 General view, overall and installation dimensions of the cable trolley TDM.

Мал. 1 Загальний вигляд, габаритні та установчі розміри кабельного візка ТДМ.

Main purpose / Основне призначення:

Cable trolleys that move along I-beam tracks are used for flexible power supply to various industrial mechanisms, such as lifting and transporting equipment (cranes, manipulators, load trolleys), transportation systems, moving platforms, and more. I-beam cable trolleys are categorized into general-purpose trolleys, high-speed cable trolleys with high load capacity.

They can be used both indoors and outdoors.

Cable trolley types: standard, outdoor installation, heavy-duty, fire- and explosion-proof, and high-speed.

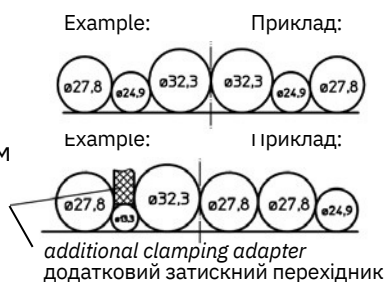
Кабельні візки, що переміщуються по двотаврових балках, використовують для гнучкого підведення енергоживлення до різних виробничих механізмів, як-от підйомально-транспортна техніка (крани, маніпулятори, вантажні візки), транспортувальні системи, платформи, що переміщуються, тощо. Кабельні візки по двотавру поділяються: звичайного застосування, високошвидкісні кабельні візки з великою вантажопідйомністю. Можливе використання для роботи в приміщенні і на відкритому повітрі.

Виконання кабельних візків: стандартне, зовнішнього встановлення, важке, пожежо- та вибухобезпечне, високошвидкісне.

Specifications / Технічні характеристики:

Maximum static load-bearing capacity Максимальна несуча здатність у статичному стані	100 kg (speed dependent) 100 кг (залежить від швидкості)	
Temperature mode Температурний режим	-40...+100°C -40...+100 °C	
Maximum permissible travelling speed Максимально допустима швидкість пересування	2,5 m/s 2,5 м/с	
Accommodation category Категорія розміщення	N1 У1	
Material Матеріал	Steel (powder coating), stainless steel Сталь (порошкове фарбування), нержавіюча сталь	
I-beam flange width Ширина полиці двотаврової балки	55...190 mm 55...190 мм	T
Height of cable window Висота кабельного вікна	$S=(\text{diameter of larger cable})+5$ $S=(\text{діаметр більшого кабелю})+5$	S

Cable window width, mm
Ширина кабельного вікна, мм



The size depends on the filling of the opening (at least 75 mm), determined by the customer. Розмір залежить від заповнення отвору (не менше ніж 75 мм), визначається замовником.

K

In case of large differences in cable diameters additional clamping adapters must be ordered. У разі великої різниці в діаметрах кабелю замовляються додаткові затискні перехідники.

<i>K max</i> K max	250 mm 250 мм	K
<i>Maximum permissible cable diameter</i> Максимально допустимий діаметр кабелю	50 mm 50 мм	
<i>Width of trolley cable holder</i> Ширина тримача кабелів візка	$B=K+40$; ($B_{min}=115$ mm) $B=K+40$; ($B_{min}=115$ мм)	B
<i>Cable holder diameter</i> Діаметр тримача кабелів	<i>The size depends on the diameter of the larger cable.</i> <i>Example:</i> <i>For KG cable, the minimum size is 7 diameters:</i> $D=d \cdot 7=32,3 \cdot 7=226,1$	D
<i>Width of trolley cable holder</i> Ширина тримача кабелів візка	$B=K+40$; ($B_{min}=115$ mm) $B=K+40$; ($B_{min}=115$ мм)	L

TO ORDER A CABLE TROLLEY, PLEASE SPECIFY PARAMETERS: T, S, K, D and article number.
The price of these trolleys may differ from the price list depending on the total loads and overall dimensions of the trolley.

ДЛЯ ЗАМОВЛЕННЯ КАБЕЛЬНОГО ВІЗКА ТРЕБА ВКАЗАТИ ПАРАМЕТРИ: T, S, K, D та артикул.
Вартість цих візків може відрізнятися від прайсової ціни залежно від сумарних навантажень і габаритних розмірів візка.



Fig. 2 TDM cable trolley, item 33041011
Мал. 2 Кабельний візок ТДМ, артикул 33041011

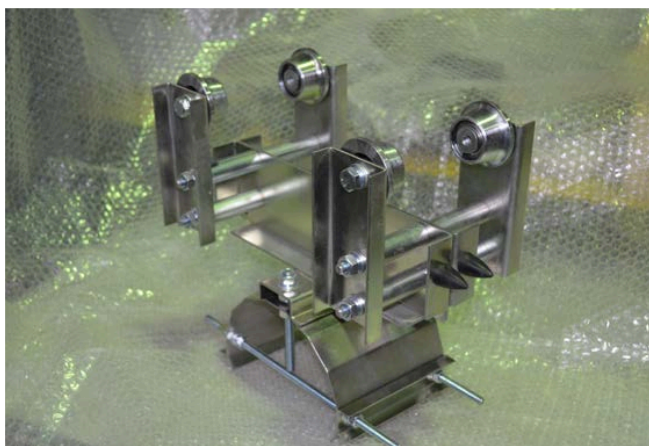


Fig. 3 TDM cable trolley, item 33042021
Мал. 3 Кабельний візок ТДМ, артикул 33042021

<i>Item</i> Артикул	<i>Enclosure material</i> Матеріал корпусу	<i>Roller material</i> Матеріал роликів
33041011	Steel (powder coating) / Сталь (порошкове фарбування)	Steel / Сталь
33042011	Steel (powder coating) / Сталь (порошкове фарбування)	Galv. steel / Сталь оцинкована
33045011	Steel (powder coating) / Сталь (порошкове фарбування)	Bronze / Бронза
33042021	Galvanised steel / Сталь оцинкована	Galv. steel / Сталь оцинкована
33045021	Galvanised steel / Сталь оцинкована	Bronze / Бронза
33047031	Stainless steel / Нержавіюча сталь	St. steel / Нержавіюча сталь
33045031	Stainless steel / Нержавіюча сталь	Bronze / Бронза
33045041	Brass / Латунь	Bronze / Бронза