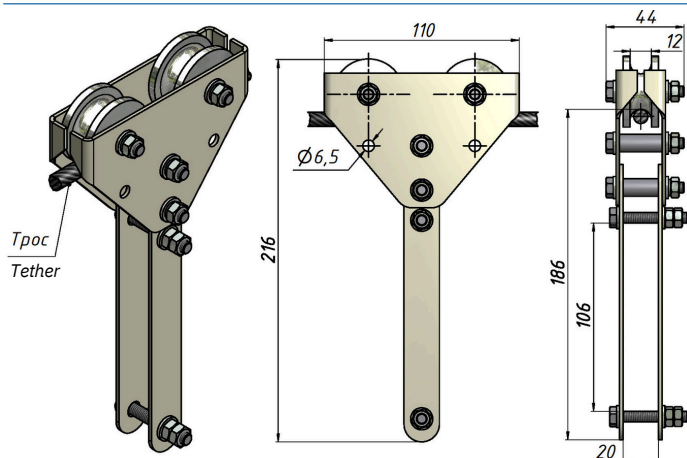


Cable trolley / Кабельний візок



Main purpose / Основне призначення:

Cable trolleys travelling on a cable are used for flexible power supply to various production mechanisms such as lifting and transport equipment (cranes, manipulators, cargo carts), transport systems, moving platforms, etc.

Кабельні візки, що переміщуються тросом, використовуються для гнучкого підведення енергоживлення до різних виробничих механізмів, таких як підйомно-транспортна техніка (крани, маніпулятори, вантажні візки), транспортувальні системи, платформи, що переміщуються, тощо.

Specifications / Технічні характеристики:

Maximum static load-bearing capacity Максимальна несуча здатність у статичному стані	8 kg (speed dependent) 8 кг (залежить від швидкості)
---	---

Temperature mode Температурний режим	-40...+60 °C -40...+60 °C
---	------------------------------

Maximum permissible travelling speed Максимально допустима швидкість пересування	2,5 m/s 2,5 м/с
---	--------------------

Accommodation category Категорія розміщення	N1, N2, N3 У1, У2, У3
--	--------------------------

Cable diameter (on which the trolley runs) Діаметр троса (по якому рухається візок)	6...11 mm 6...11 мм
--	------------------------

Item Артикул	Enclosure material Матеріал корпусу	Roller material Матеріал роликів
31021012	Steel (powder coating) / Сталь (порошкове фарбування)	Steel / Сталь
31022012	Steel (powder coating) / Сталь (порошкове фарбування)	Galv. steel / Сталь оцинкована
31023012	Steel (powder coating) / Сталь (порошкове фарбування)	Caprolon / Капролон
31024012	Steel (powder coating) / Сталь (порошкове фарбування)	Polyamide / Поліамід
31025012	Steel (powder coating) / Сталь (порошкове фарбування)	Bronze / Бронза
31022022	Galvanised steel / Сталь оцинкована	Galv. steel / Сталь оцинкована
31023022	Galvanised steel / Сталь оцинкована	Caprolon / Капролон
31024022	Galvanised steel / Сталь оцинкована	Polyamide / Поліамід
31025022	Galvanised steel / Сталь оцинкована	Bronze / Бронза
31023032	Stainless steel / Нержавіюча сталь	Caprolon / Капролон
31024032	Stainless steel / Нержавіюча сталь	Polyamide / Поліамід
31025032	Stainless steel / Нержавіюча сталь	Bronze / Бронза
31027042	Stainless steel / Нержавіюча сталь	St. steel / Нержавіюча сталь
31025042	Brass / Латунь	Bronze / Бронза