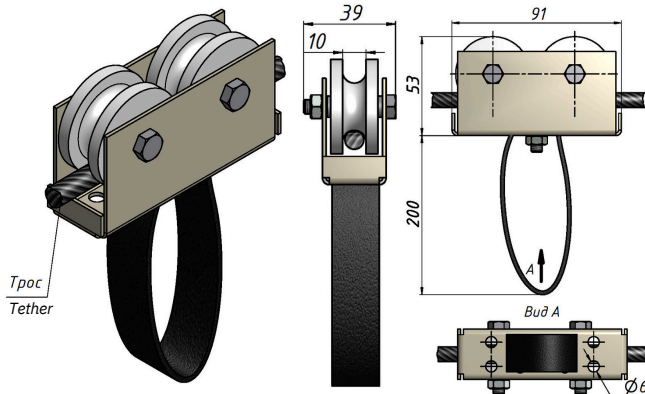


Cable trolley / Кабельний візок



Main purpose / Основне призначення:

Cable trolleys travelling on a cable are used for flexible power supply to various production mechanisms such as lifting and transport equipment (cranes, manipulators, cargo carts), transport systems, moving platforms, etc.

The unique feature of this trolley is the cable fastening by means of a textile tape, which ensures quick and easy installation (see installation manual).

Кабельні візки, що переміщуються тросом, використовуються для гнучкого підведення енергоживлення до різних виробничих механізмів, таких як підйомно-транспортна техніка (крани, маніпулятори, вантажні візки), транспортувальні системи, платформи, що переміщуються, тощо.

Унікальністю цього візка є кріплення кабелю за допомогою текстильної стрічки, що забезпечує швидкість і зручність монтажу (див. посібник із монтажу).

Specifications / Технічні характеристики:

Maximum static load-bearing capacity Максимальна несуча здатність у статичному стані	8 kg (speed dependent) 8 кг (залежить від швидкості)
---	---

Temperature mode Температурний режим	-20...+60 °C -20...+60 °C
---	------------------------------

Maximum permissible travelling speed Максимально допустима швидкість пересування	2,5 m/s 2,5 м/с
---	--------------------

Accommodation category Категорія розміщення	N2, N3 У2, У3
--	------------------

Cable diameter (on which the trolley runs) Діаметр троса (по якому рухається візок)	6...9,8 mm 6...9,8 мм
--	--------------------------

Item Артикул	Enclosure material Матеріал корпусу	Roller material Матеріал роликів
31021013	Steel (powder coating) / Сталь (порошкове фарбування)	Steel / Сталь
31022013	Steel (powder coating) / Сталь (порошкове фарбування)	Galv. steel / Сталь оцинкована
31023013	Steel (powder coating) / Сталь (порошкове фарбування)	Caprolon / Капролон
31024013	Steel (powder coating) / Сталь (порошкове фарбування)	Polyamide / Поліамід
31025013	Steel (powder coating) / Сталь (порошкове фарбування)	Bronze / Бронза
31022023	Galvanised steel / Сталь оцинкована	Galv. steel / Сталь оцинкована
31023023	Galvanised steel / Сталь оцинкована	Caprolon / Капролон
31024023	Galvanised steel / Сталь оцинкована	Polyamide / Поліамід
31025023	Galvanised steel / Сталь оцинкована	Bronze / Бронза
31023033	Stainless steel / Нержавіюча сталь	Caprolon / Капролон
31024033	Stainless steel / Нержавіюча сталь	Polyamide / Поліамід
31025033	Stainless steel / Нержавіюча сталь	Bronze / Бронза
31027043	Stainless steel / Нержавіюча сталь	St. steel / Нержавіюча сталь
31025043	Brass / Латунь	Bronze / Бронза